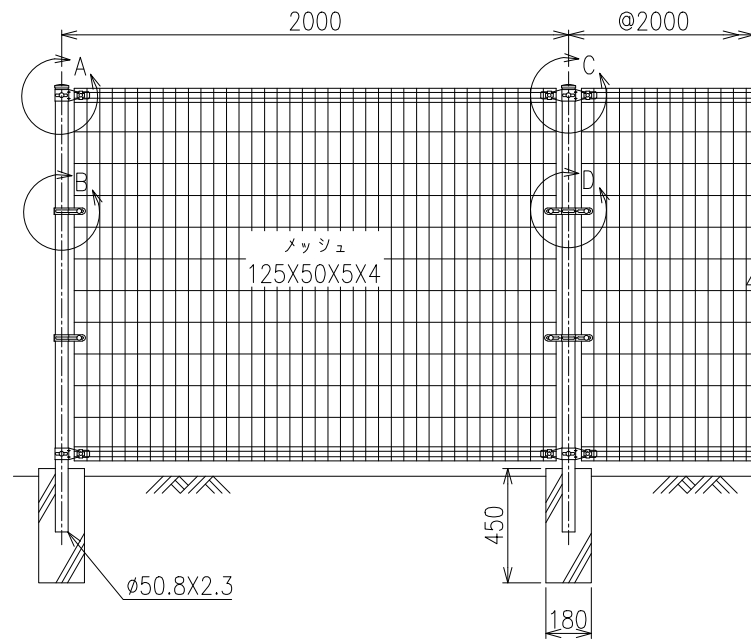
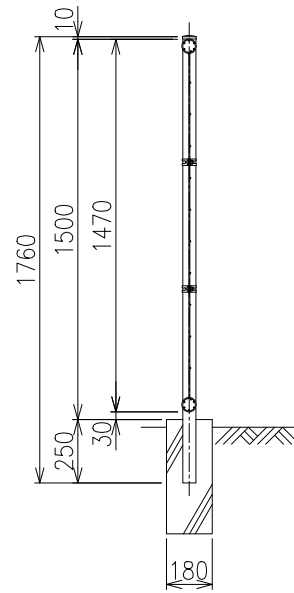


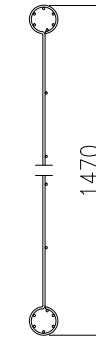
正面図 S=1/20



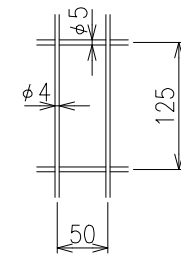
側面図 S=1/20



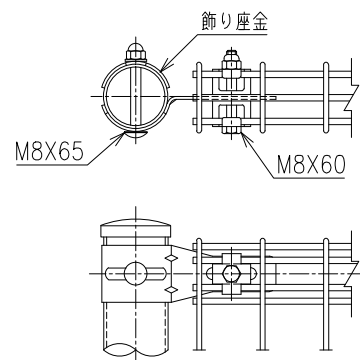
メッシュ断面図 S=1/10



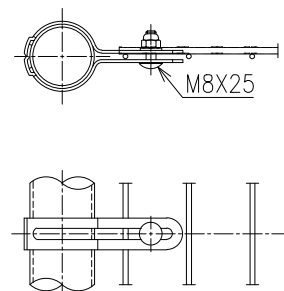
メッシュ寸法図 S=1/5



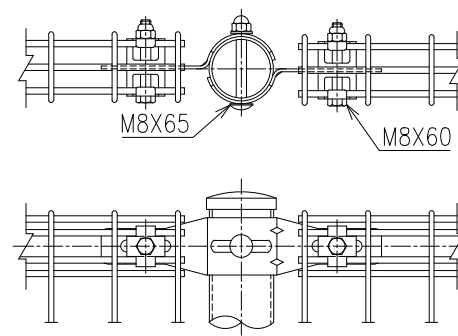
A部詳細図 S=1/4



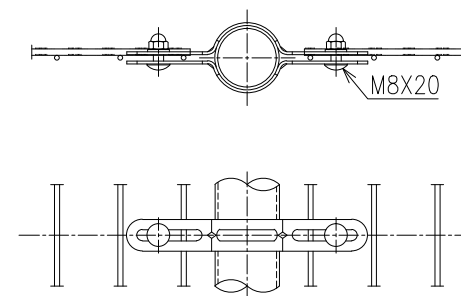
B部詳細図 S=1/4



C部詳細図 S=1/4



D部詳細図 S=1/4



*出力する用紙サイズにより、表示された縮尺とは異なる場合があります。